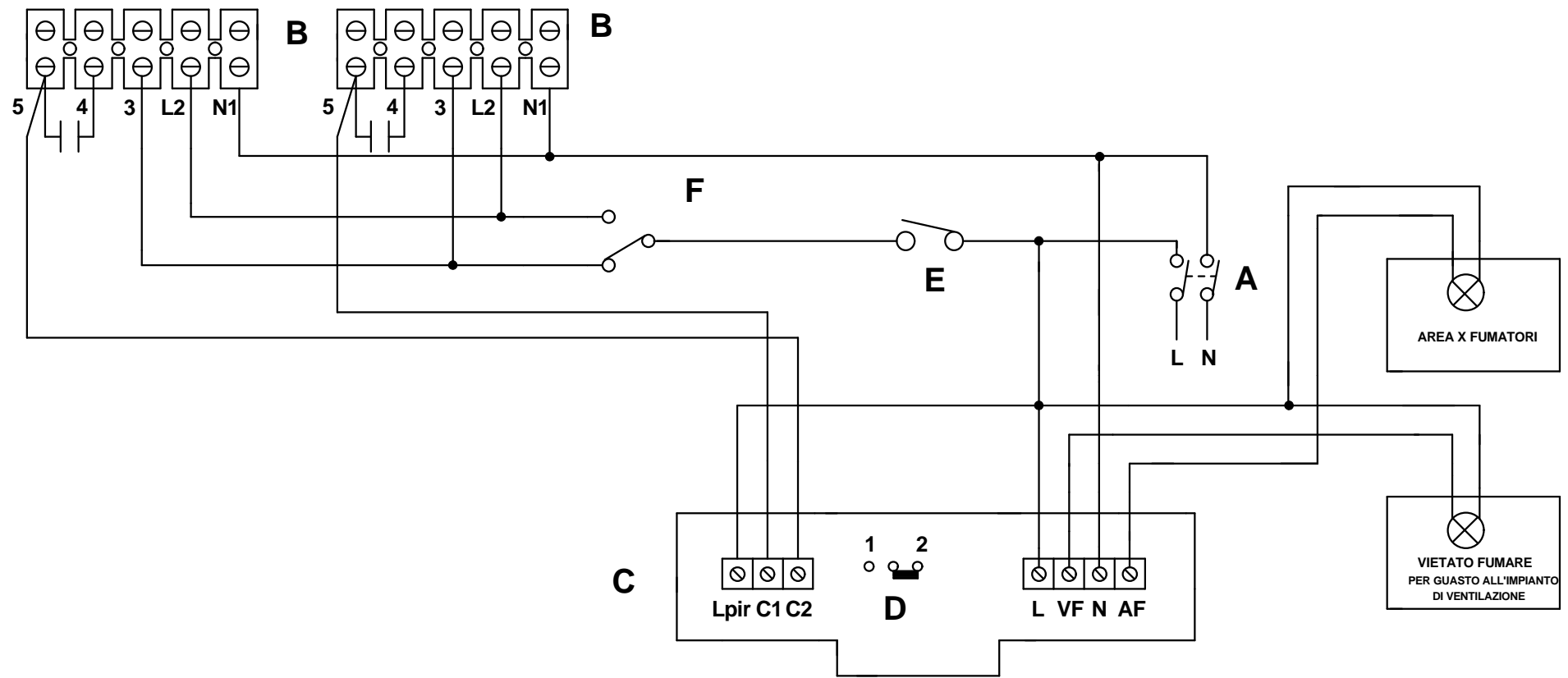



Il presente disegno è di proprietà di VORTICE ELETTROSOCIALI S.p.A. Senza l'autorizzazione scritta della stessa non potrà essere utilizzato per costruire l'oggetto rappresentato, né venire mostrato a terzi o comunque riprodotto. La Ditta proprietaria tutelerà i diritti di esclusiva a termini di legge.



- A** Interruttore bipolare
- B** Morsettiere CA MD
- C** SCL SMOKE
- D** Selettore 1 ventilatore / 2 ventilatori
- E** Interruttore aspiratori
- F** Selettore velocità aspiratori

 <b>VORTICE</b>	Prima emiss. <b>12.01.2005</b>	Emiss.attuale <b>05.05.2017</b>	Dis. <b>SC/LAB</b>
	DESCRIZIONE <b>SCL SMOKE impianto con 2 CA MD</b>		
NINFO n° <b>529/2017</b>			
Questo DISEGNO annulla e sostituisce tutti quelli precedentemente emessi		DISEGNO n°	<b>E960236B</b>
		CODICE n°	<b>9.993.000.236</b>